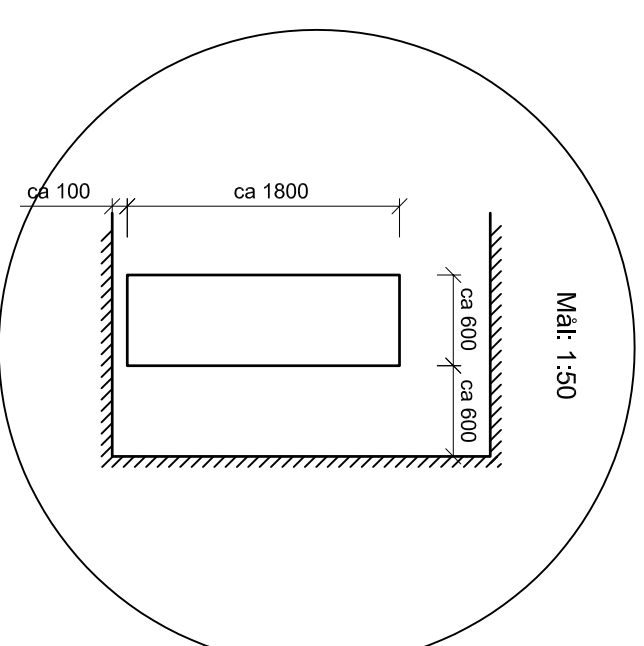



BOLIGTYPE L



Opstalt: Ny lem i skakt, set forfra.

NOTE:

Der har været vandskade ved køkken, (Hammershøis Kaj 5 th.) men det kunne ikke konstateres ved besigtigelse, hvorvidt der er placeret fordelerrør under køkken. Da der ikke var nogen lem for inspektion. Ved udskiftning af øvrig installation, må det vurderes om der kan sidde et fordelerrør i køkken.

 Grontmij Carl Bro	Sag	Enhjørningens Gård	Sag nr.	10.1511.61	Dato	2008.06.11
	Emne	Udskiftning af vandinstallationer	Tegn. nr.		Mål	1:100
	Lejlighedstype	L			Side	16